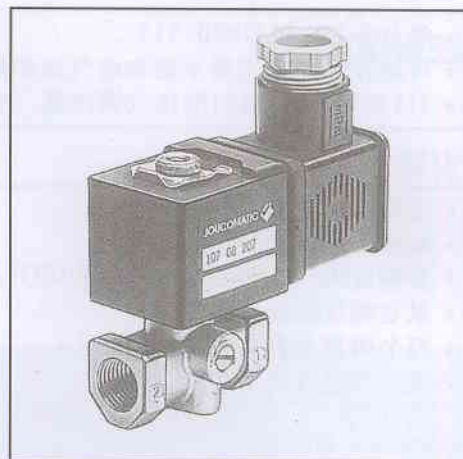


特点

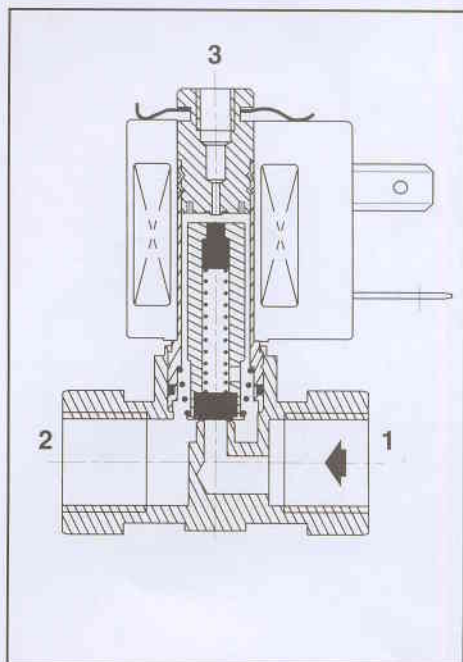
- 结构紧凑，重量轻，便于安装。
- 标准配置手动操作器
- 备有可互换的交流、直流线圈和在易爆环境下使用的Ex m(浇封型)线圈，客户可根据需要选择。

概述

压差	0 ~ 15 bar [1bar=100Kpa]
最大许用压力	20 bar
环境温度	-10°C ~ +60°C
最大粘度	40 cSt(mm²/s)
反应时间	5 ~ 10 ms(介质为气体，压差在6bar时)



介质	温度范围	密封
水、空气、中性气体、轻油	-10°C ~ +80°C	NBR(nitrile/ buna-n)丁腈橡胶
碳氢化合物	-10°C ~ +130°C	FPM(fluoroelastomer/viton)氟橡胶



结构

结构	黄铜阀体
阀体	黄铜
阀芯管	不锈钢
内部零件	不锈钢
弹簧	不锈钢
阀座	黄铜
密封	NBR或FPM
屏蔽线圈	铜
绝缘等级	F
接插件	扁平插头(Pg 9P)
接插件规范	ISO 4400
电气安全标准	VDE 0580

电气

标准电压DC(=):	24V
AC(~):	24V-115V-230V/50Hz
	(可以按需提供其他电压等级和60HZ)

线圈类型	额定功率				环境温度范围 (°C)	防护等级
	启动	维持		热/冷		
	(VA)	(VA)	(W)	(W)		
CM25-5W(1)	15	7	5	5/6.9	-10 ~ +60	IP65(模塑)

规格

管径	通径		流量系数 (kv)				操作压差 (bar)				线圈类型	(M)	型号 (~ / =)		
	1-2	2-3	1-2		2-3		最小	最大		空气/气体			水/油	NBR	FPM
			(m³/h)	(l/mim)	(m³/h)	(l/mim)		~	=						
常闭型, 黄铜阀体															
1/4(2)	1	1,5	0,030	0,5	0,075	1,25	0	15	15	15	15	CM25-5W	●	107 00 206	107 00 209
	1,5	1,5	0,060	1	0,075	1,25	0	12	12	12	12	CM25-5W	●	107 00 207	107 00 210
	2,5	1,5	0,144	2,4	0,075	1,25	0	5	5	5	5	CM25-5W	●	107 00 208	107 00 211

(M)手动操作器: ●螺旋型
 (1) CM25-5W线圈是双电压线圈:(24~, 12V=)(48~, 24V=)(115~, 48V=)(230V~, 110V=)
 (2) 管径尺寸1口和2口: 1/4, 3口: M5

带灰色阴影的型号为可快速供货产品

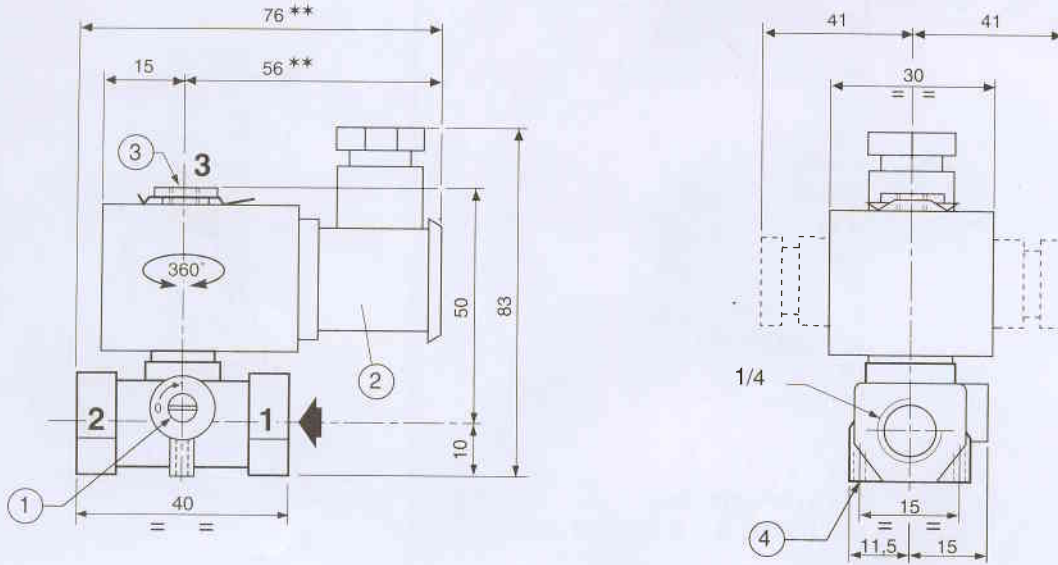
选项

- 氧气应用, 型号970 517
- 可选择带嵌入式指示器和电气保护配或配有2米长导线的接头
- 3口可安装M5接口的排气调压器, 型号346 00 380

安装

- 电磁阀可安装在任意位置
- 阀体上有2个安装孔
- 管螺纹(G*)符合ISO 288/1和ISO7/1标准
- 其它螺纹标准可选
- 每个阀都备有安装/维护指南
- 提供替换线圈

尺寸(mm), 重量(kg)



线圈类型	重量(1)
CM25-5W	0.226

(1)包括线圈和插头

(1)手动操作器

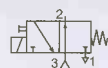
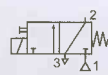
(2)接头:

尺寸30mm, 可90度旋转, Pg 11P

(3)3口: M5x5.5

(4)安装: 2个M4x5

** 增加15mm的插头拆卸位置

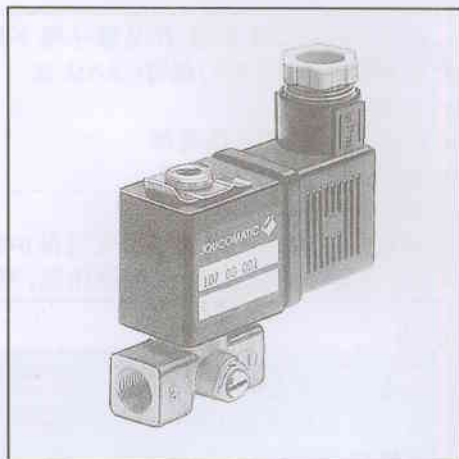


特点

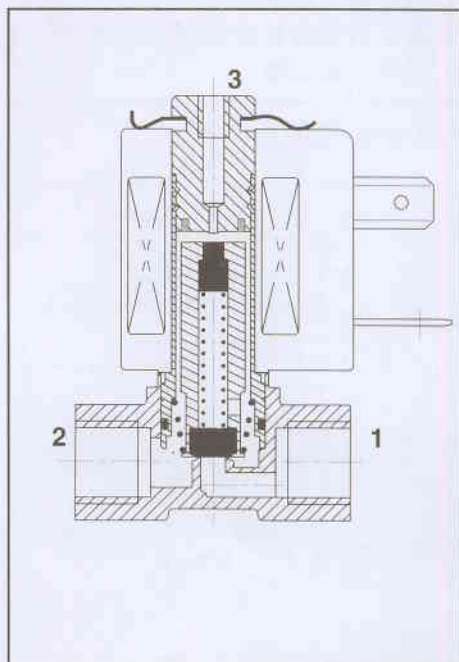
- 结构紧凑，重量轻，便于安装。
- 标准配置手动操作器
- 备有可互换的交流、直流线圈和在易爆环境下使用的EEx m（浇封型）线圈，客户可根据需要选择。

概述

压差	0 ~ 15 bar [1 bar=100Kpa]
最大许用压力	20 bar
环境温度	-10℃ ~ +60℃
最大粘度	40 cSt(mm²/s)
反应时间	5 - 10ms(介质为气体, 压差在6bar时)



介质	温度范围	密封
水、空气、中性气体、轻油	-10℃ ~ +80℃	NBR(nitrile/buna-n)丁腈橡胶
碳氢化合物	-10℃ ~ +130℃	FPM(fluoroelastomer/viton)氟橡胶



结构

	黄铜阀体
阀体	黄铜
阀芯管	不锈钢
内部零件	不锈钢
弹簧	不锈钢
密封	NBR或FPM
阀座	黄铜
屏蔽线圈	铜
绝缘等级	F
扁平插头线圈	3 × DIN 46244
接插件	扁平插头(Pg 9P)
电气安全标准	VDE0580

电气

标准电压DC(=):	24V
AC(-):	24V-115V-230V/50Hz
	(可以按需提供其他电压等级和60HZ)

线圈类型	额定功率			环境温度范围 (℃)	防护等级	
	启动	维持				
	(VA)	(VA)	(W)			
热/冷	(W)					
CM22-4W	12	6	4	5/6.9	-10 ~ 60	IP65(模塑)

规格

管径 (G)	通径		流量系数 (kv)				操作压差 (bar)				线圈类型	(M)	型号 (~/=)		
	1-2	2-3	1-2		2-3		最小	最大		NBR			FPM		
	(mm)	(mm)	(m³/h)	(l/mim)	(m³/h)	(l/mim)		空气/气体	水/油						
								~	=	~	=				
常开型, 黄铜阀体															
1/8(1)	1	1,2	0,030	0,5	0,060	1	0	15	15	15	15	CM22-4W	●	107 00 001	107 00 004
	1,5	1,2	0,060	1	0,060	1	0	8	8	8	8	CM22-4W	●	107 00 124	107 00 130
	2,5	1,2	0,108	1,8	0,060	1	0	3	3	3	3	CM22-4W	●	107 00 003	107 00 006
常闭型, 黄铜阀体															
1/8(1)	1,5	1,2	0,030	0,5	0,6	0	0	8	8	8	8	CM22-4W	●	107 00 077	107 00 101

(M)手动操作器: ●螺旋型
(1)管径尺寸1口和2口: G 1/8, 3口: M5

带灰色阴影的型号为可快速供货产品

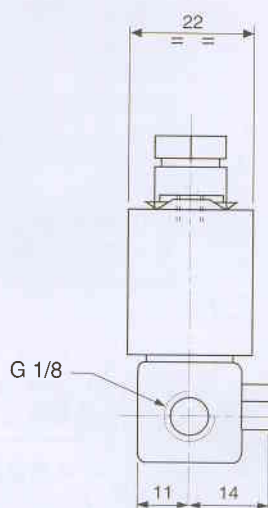
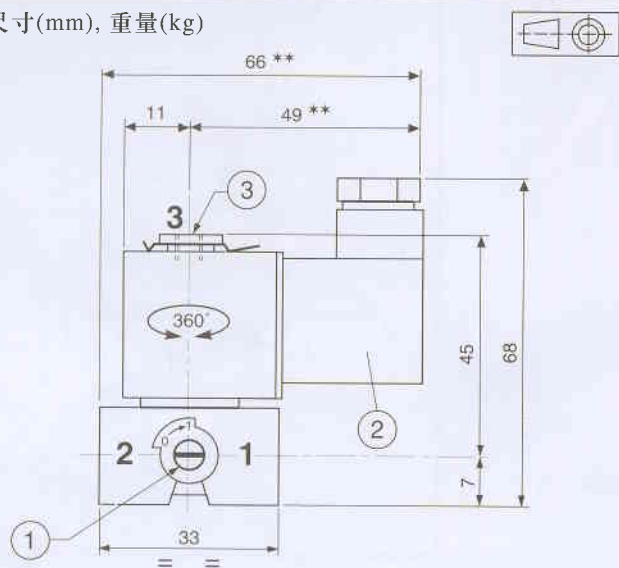
选项

- 根据CENELEC标准,在易爆环境下使用浇封型EEx m(CM22)线圈
- 电磁头(CM22-4W)获得CSA认证
- 符合UL标准
- 电磁自锁线圈可供选择
- 氧气应用,型号970 517
- 低功耗线圈CM22-2.5W
- 可选择带嵌入式指示器和电气保护配或配有2米长导线的接头
- 3口可安装M5接口的排气调压器, 型号346 00 380

安装

- 电磁阀可安装在任意位置
- 可提供安装支架976 00 327
- 管螺纹符合ISO 288/1标准
- 其它螺纹标准可选
- 每个阀都备有安装/维护指南
- 提供替换线圈

尺寸(mm), 重量(kg)



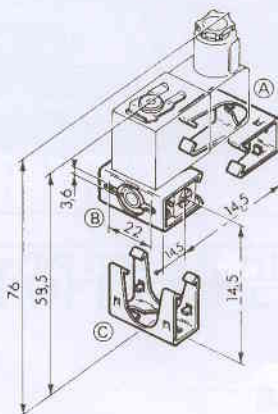
入口:
NC常闭式为1口
NO常开式为3口(M5)

线圈类型	重量(1)
CM22-4W	0.138

(1)包括线圈和插头

- (1)手动操作器
(2)接插头:
尺寸22mm, 可180度旋转, Pg 9P
(3)3口 M5x5.5
** 增加15mm的插头拆卸位置

电磁阀带安装支架
安装支架型号: 976 00 327



- (A)后面安装
(B)前面安装
(C)底部安装